

Dell Precision Tower 3420

3420 Series

Quick Start Guide

Snelstartgids

Skrócona instrukcja uruchomienia

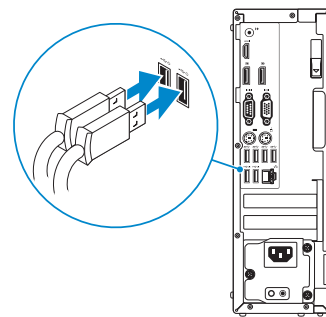
Ghid de pornire rapidă

Priručnik za hitri zagon



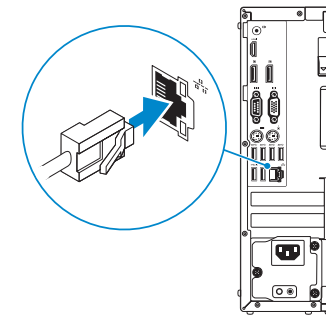
1 Connect the keyboard and mouse

Sluit het toetsenbord en de muis aan
Podłącz klawiaturę i mysz
Conectați tastatura și mouse-ul
Priključite tipkovnico in miško



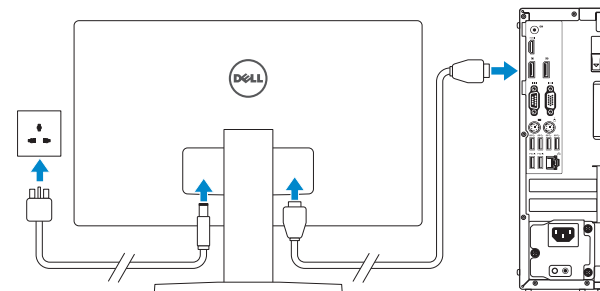
2 Connect the network cable – optional

Sluit de netwerkkabel aan (optioneel)
Podłącz kabel sieciowy (opcjonalnie)
Conectați cablul de rețea – opțional
Priključite omrežni kabel – dodatna možnost



3 Connect the display

Sluit het beeldscherm aan
Podłącz monitor
Conectați afișajul
Priključite zaslon



NOTE: If you ordered your computer with a discrete graphics card, connect the display to the discrete graphics card.

N.B.: Als u uw computer inclusief een discrete grafische kaart heeft gekocht, sluit u het beeldscherm aan met behulp van de discrete grafische kaart.

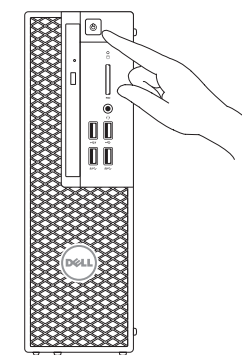
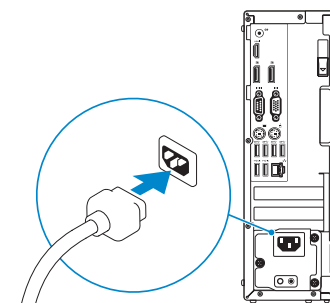
UWAGA: Jeśli z komputerem zamówiono autonomiczną kartę graficzną, monitor należy podłączyć do złącza w tej karcie.

NOTÁ: Dacá aťi comandat computerul cu o placă grafică separată, conectați afișajul la conectorul de pe placa grafică separată.

OPOMBA: Če ste kupili računalnik z ločeno grafično kartico, zaslon priklopite v priključek na ločeni grafični kartici.

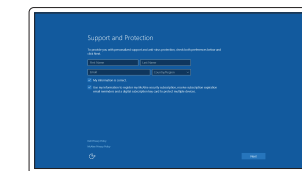
4 Connect the power cable and press the power button

Sluit de stroomkabel aan en druk op de aan-uitknop
Podłącz kabel zasilania i naciśnij przycisk zasilania
Conectați cablul de alimentare și apăsați pe butonul de alimentare
Priključite napajalni kabel in pritisnite gumb za vklop



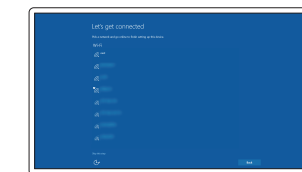
5 Finish Windows 10 setup

Voltooi de installatie van Windows 10
Skonfiguruj system Windows 10
Finalizați configurarea pentru Windows 10
Dokončajte namestitve sistema Windows 10



Enable Support and Protection

Schakel ondersteuning en beveiliging in
Włącz pomoc techniczną i ochronę
Activați Asistență și protecție
Omogočite podporo in zaščito



Connect to your network

Maak verbinding met uw netwerk
Nawiąż połączenie z siecią
Conectați-vă la rețea
Povežite računalnik z omrežjem

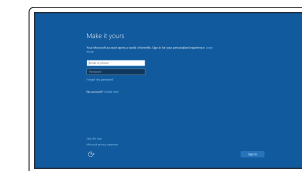
NOTE: If you are connecting to a secured wireless network, enter the password for the wireless network access when prompted.

N.B.: Als u verbinding maakt met een beveiligd draadloos netwerk, vul dan het wachtwoord voor het netwerk in wanneer daar om gevraagd wordt.

UWAGA: Jeśli nawiązujesz połączenie z zabezpieczoną siecią bezprzewodową, wprowadź hasło dostępu do sieci po wyświetleniu monitu.

NOTÁ: Dacá vâ conectați la o rețea wireless securizată, introduceți parola pentru acces la rețeaua wireless când vi se solicită.

OPOMBA: Če se povezujete v zaščiteno brezžično omrežje, ob pozivu vnesite gesto za dostop do brezžičnega omrežja.



Sign in to your Microsoft account or create a local account

Meld u aan bij uw Microsoft-account of maak een lokale account aan
Zaloguj się do konta Microsoft albo utwórz konto lokalne
Conectați-vă la contul Microsoft sau creați un cont local
Vpišite se v račun Microsoft ali ustvarite lokalni račun

Product support and manuals

Productondersteuning en handleidingen
Pomoc techniczna i podręczniki
Manuale și asistență pentru produse
Podpora in navodila za izdelke

Contact Dell

Neem contact op met Dell | Kontakt z firmą Dell
Contactați Dell | Stik z družbo Dell

Regulatory and safety

Regelgeving en veiligheid | Przepisy i bezpieczeństwo
Reglementări și siguranță | Zakonski predpisi in varnost

Regulatory model

Wettelijk model | Model
Model de reglementare | Regulatorni model

Regulatory type

Wettelijk type | Typ
Tip de reglementare | Regulatorna vrsta

Computer model

Computermodel | Model komputera
CModelul computerului | Model računalnika

Dell.com/support

Dell.com/support/manuals

Dell.com/support/windows

Dell.com/contactdell

Dell.com/regulatory_compliance

D11S

D11S001

Dell Precision Tower 3420

Locate Dell apps

Vind toepassingen van Dell | Odszukaj aplikacje firmy Dell
Localizați aplicații Dell | Poišcite programe Dell



Dell Product Registration

Register your computer

Registreeer de computer
Zarejestruj komputer
Înregistrați-vă computerul
Registrijajte svoj računalnik



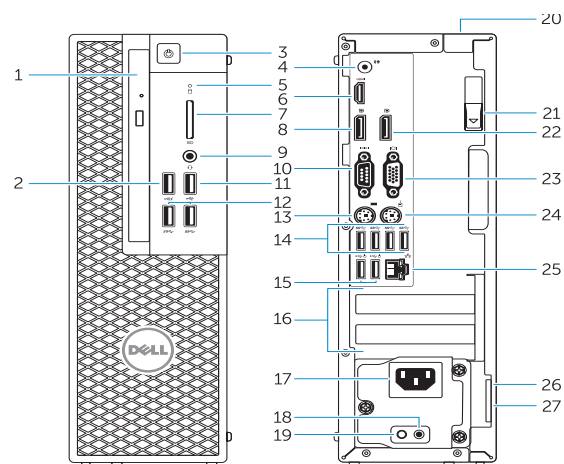
SupportAssist

Check and update your computer

Controleer de computer en werk deze bij
Wyszukaj i zainstaluj aktualizacje komputera
Verificați și actualizați computerul
Preverite in posodobite svoj računalnik

Features

Kenmerken | Funkcje | Caracteristici | Funkcije



1. Optical drive
2. USB 2.0 connector with PowerShare
3. Power button
4. Line-out connector
5. Hard-drive activity light
6. HDMI connector
7. SD card reader (Optional)
8. DisplayPort connector
9. Headset connector
10. Serial port connector
11. USB 2.0 connector
12. USB 3.0 connectors
13. PS/2 keyboard connector
14. USB 3.0 connectors

15. USB 2.0 connectors (supports ACPI S5 wakeup)
16. Expansion-card slots
17. Power-cable connector
18. Power-supply diagnostic button
19. Power-supply diagnostic light
20. Cable-cover lock slot
21. Release latch
22. DisplayPort connector
23. VGA port connector (Optional)
24. PS/2 mouse connector
25. Network connector
26. Security cable slot
27. Padlock ring

1. Optisch station
2. USB 2.0-connector met PowerShare
3. Aan-uitknop
4. Lijnuitgang
5. Activiteitenlampje vaste schijf
6. HDMI-connector
7. SD-kaartlezer (optioneel)
8. DisplayPort-connector
9. Headsetconnector
10. Seriéle poortconnector
11. USB 2.0-connector
12. USB 3.0-connectoren
13. PS/2-toetsenbordconnector
14. USB 3.0-connectoren

1. Napęd dysków optycznych
2. Złącze USB 2.0 z funkcją PowerShare
3. Przycisk zasilania
4. Złącze wyjścia liniowego
5. Lampka aktywności dysku twardego
6. Złącze HDMI
7. Czytnik kart SD (opcjonalny)
8. Złącze DisplayPort
9. Złącze zestawu słuchawkowego
10. Złącze portu szeregowego
11. Złącze USB 2.0
12. Złącza USB 3.0
13. Złącze PS/2 klawiatury
14. Złącza USB 3.0

15. USB 2.0-connectoren (ondersteunt activering via ACPI 95)
16. Uitbreidingskaartsleuven
17. Netsnoerconnector
18. Diagnostische knop voeding
19. Diagnostisch lampje voeding
20. Sleuf voor vergrendeling kabelafdekking
21. Vergrendeling
22. DisplayPort-connector
23. VGA-poortconnector (optioneel)
24. PS/2-muisconnector
25. Netwerkkconnector
26. Sleuf voor beveiligingskabel
27. Padlock-ring

15. Złącza USB 2.0 (z obsługą wybudzania ACPI S5)
16. Gniazda kart rozszerzeń
17. Złącze kabla zasilania
18. Przycisk diagnostyki zasilacza
19. Lampka diagnostyczna zasilacza
20. Blokada pokrywy kabla
21. Zwalniacz zatrasku
22. Złącze DisplayPort
23. Złącze portu VGA (opcjonalne)
24. Złącze PS/2 myszy
25. Złącze sieciowe
26. Gniazdo linki antykradzieżowej
27. Pierścień kłódki

1. Unitate optică
2. Conector USB 2.0 cu PowerShare
3. Buton de alimentare
4. Conector pentru linie de ieșire
5. Indicator luminos de activitate a hard diskului
6. Conector HDMI
7. Cititor de carduri SD (opțional)
8. Conector DisplayPort
9. Conector pentru setul cască-microfon
10. Conector pentru port serial
11. Conector USB 2.0
12. Conectori USB 3.0
13. Conector pentru tastatură PS/2
14. Conectori USB 3.0 (acceptă activare ACPI S5)

1. Optični pogon
2. Priključek USB 2.0 s PowerShare
3. Gumb za vklop/izklop
4. Izhodni priključek
5. Lučka dejavnosti trdega diska
6. Priključek HDMI
7. Bračnik kartic SD (dodatna možnost)
8. Priključek DisplayPort
9. Priključek za slušalke
10. Priključek za serijska vrata
11. Priključek USB 2.0
12. Priključki USB 3.0
13. Priključek za tipkovnico PS/2
14. Priključki USB 3.0
15. Priključki USB 2.0 (podpirajo prebujanje ACPI S5)

16. Sloturi pentru carduri de extindere
17. Conector pentru cablul de alimentare
18. Buton de diagnosticare pentru sursa de alimentare
19. Indicator luminos de diagnosticare pentru sursa de alimentare
20. Slot pentru cablu de blocare a capacului
21. Dispozitiv de eliberare
22. Conector DisplayPort
23. Conector port VGA (opțional)
24. Conector pentru mouse PS/2
25. Conector de rețea
26. Slot pentru cablul de securitate
27. Inel pentru lacăt

16. Reži za razširitveni kartici
17. Napajalni priključek
18. Diagnostični gumb za napajanje
19. Diagnostična lučka napajanja
20. Reža za zaklepanje pokrova za kable
21. Zapah za sprostitev
22. Priključek DisplayPort
23. Priključek za vrata VGA (dodatna možnost)
24. Priključek za miško PS/2
25. Omrežni priključek
26. Reža za varnostni kabel
27. Obroček ključavnice



0G3kVCA00

© 2015 Dell Inc.

© 2015 Microsoft Corporation.

Printed in China.

2015-08